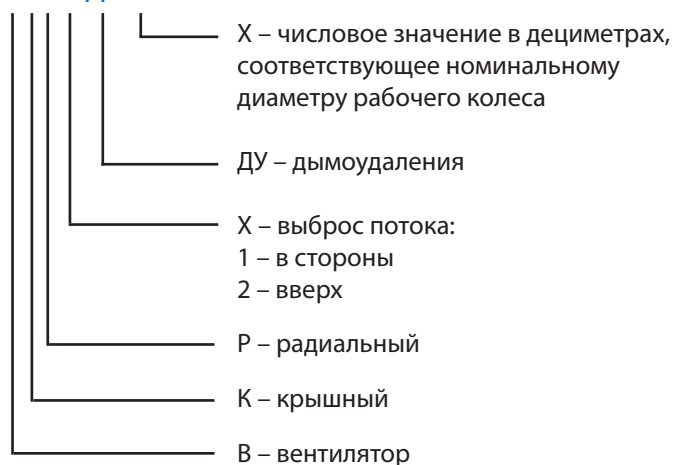


Вентиляторы крышные радиальные дымоудаления

ВКР Х ДУ-Х



Вентиляторы крышные радиальные дымоудаления ВКРДУ



Общие сведения

ТУ 29.23.20-042-54365100-2017

- низкого давления
- загнутые назад лопатки
- количество лопаток – 12
- асинхронный электродвигатель
- ВКР1ДУ – выход потока в стороны
- ВКР2ДУ – выход потока вверх
- параметры питающей сети 380 В/50 Гц
- класс защиты электродвигателя IP54

Назначение

- аварийные системы вытяжной противодымной вентиляции производственных, общественных и жилых зданий (кроме категории А и Б по НПБ 105-03 ГПС МВД РФ)
- для удаления образующихся при пожаре дымовоздушных смесей с температурой до 400 °С в течение 120 мин и до 600 °С в течение 120 мин
- перемещаемая среда не должна быть взрывоопасной, запылённость не более 100 мг/м³

Варианты изготовления

- рабочее колесо изготовлено:
 - для 600 °С из конструкционной низколегированной стали
 - для 400 °С из углеродистой стали
- детали корпуса вентилятора изготовлены из оцинкованной стали
- все элементы (кроме оцинкованной стали) покрыты термостойкой эмалью.

Условия эксплуатации

Вентиляторы предназначены для эксплуатации в условиях умеренного (У) климата 1-ой категории размещения по ГОСТ 15150.

Температура окружающей среды от -45 °С до +40 °С, относительная влажность до 80 % при температуре +20 °С.

Сертификат соответствия

Выдан ОС "СЗРЦ СЕРТ" ООО "СЗРЦ ПБ".

Дополнительное оборудование



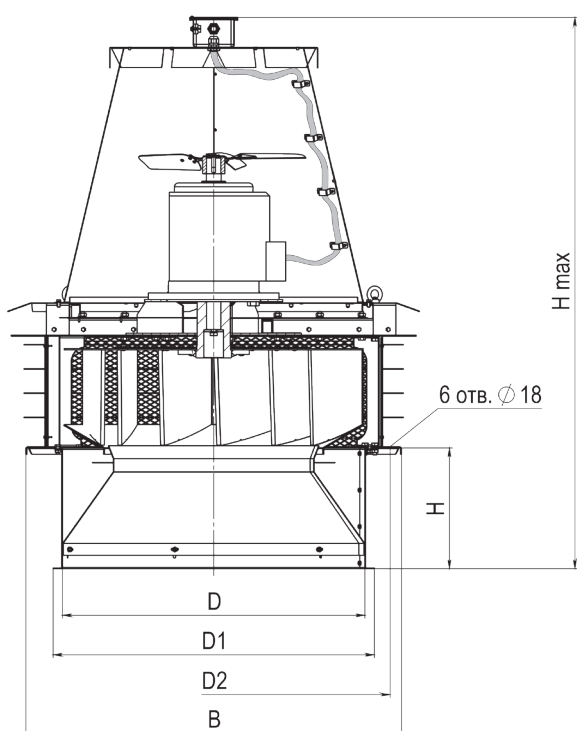
Стаканы
Стр. 106

Технические характеристики

Модель вентилятора	Типоразмер э/д	Относительный диаметр колеса	Установленная мощность, кВт	Максимальная потребляемая мощность, кВт	Ток, А	Частота вращения, об/мин	Производительность, тыс. м ³ /час при t=20° С	Статическое давление, Па при t=20° С	Масса, кг
ВКР1ДУ-3,55 ВКР2ДУ-3,55	АИР63А4	0,9	0,25	0,37	0,83	1500	0,8-2,0	175-80	43
	АИР63В4	0,95	0,37	0,54	1,18		1,0-2,2	185-80	44
	АИР63В4	1	0,37	0,54	1,18		1,2-2,7	210-80	44
	АИР80А2	0,9	1,5	1,9	3,3	3000	1,8-4,0	800-350	51
	АИР80В2	0,95	2,2	2,7	4,6		2,0-4,7	850-350	54
	АИР80В2	1	2,2	2,7	4,6		2,6-5,6	1000-350	54
ВКР1ДУ-4 ВКР2ДУ-4	АИР71А4	0,9	0,55	0,77	1,61	1500	1,4-2,9	220-100	49
	АИР71А4	0,95	0,55	0,77	1,61		1,5-3,2	260-100	49
	АИР71А4	1	0,55	0,77	1,61		1,6-4,0	280-100	49
	АИР90L2	0,9	3	3,6	6,1	3000	2,0-6,0	1000-440	54
	АИР90L2	0,95	3	3,6	6,1		2,9-7,0	1100-440	55
	АИР100S2	1	4	4,6	7,9		3,5-8,2	1200-440	68
ВКР1ДУ-4,5 ВКР2ДУ-4,5	АИР71В4	0,9	0,75	1,0	1,9	1500	2,0-4,2	310-140	56
	АИР71В4	0,95	0,75	1,0	1,9		2,3-4,9	340-140	56
	АИР80А4	1	1,1	1,5	2,75		2,6-5,7	390-140	59
	АИР100S2	0,9	4	4,6	7,9	3000	3,3-8,1	1400-560	74
	АИР100S2	0,95	4	4,6	7,9		4,1-9,7	1450-560	74
	АИР112М2	1	7,5	8,6	14,7		4,9-11,4	1650-560	90
ВКР1ДУ-5 ВКР2ДУ-5	АИР80А4	0,9	1,1	1,5	2,75	1500	2,9-5,8	400-180	67
	АИР80А4	0,95	1,1	1,5	2,75		3,1-6,7	450-180	67
	АИР80В4	1	1,5	1,9	3,52		3,7-8,0	500-180	70
ВКР1ДУ-5,6 ВКР2ДУ-5,6	АИР71В6	0,9	0,55	0,81	1,74	1000	2,6-5,4	200-90	76
	АИР71В6	0,95	0,55	0,81	1,74		2,7-6,2	240-90	77
	АИР80А6	1	0,75	1,1	2,26		3,2-7,3	260-90	80
	АИР80В4	0,9	1,5	1,9	3,52	1500	3,9-8,0	490-210	80
	АИР90L4	0,95	2,2	2,7	5,0		4,1-9,3	560-210	83
	АИР100S4	1	3,0	3,7	6,7		5,0-10,8	600-210	92
ВКР1ДУ-6,3 ВКР2ДУ-6,3	АИР80В6	0,9	1,1	1,5	3,05	1000	3,8-7,6	290-120	101
	АИР80В6	0,95	1,1	1,5	3,05		4,1-8,7	320-120	102
	АИР90L6	1	1,5	2,0	4,1		4,7-10,3	340-120	107
	АИР100L4	0,9	4	4,7	8,5	1500	5,7-11,6	660-280	115
	АИР100L4	0,95	4	4,7	8,5		6,7-13,5	720-280	116
	АИР112М4	1	5,5	6,4	11,3		7,3-16,0	790-280	129
ВКР1ДУ-7,1 ВКР2ДУ-7,1	АИР90L6	0,9	1,5	2,0	4,1	1000	4,9-11,0	380-150	126
	АИР100L6	0,95	2,2	2,7	5,6		5,9-12,7	420-150	137
	АИР112МА6	1	3,0	3,7	7,4		6,5-15,0	450-150	147
	АИР112М4	0,9	5,5	6,4	11,3	1500	7,8-16,7	910-340	148
	АИР132S4	0,95	7,5	8,6	15,1		9,0-19,0	990-340	183
	АИР132М4	1	11	12,4	22,2		10,5-23,0	1000-340	198

ВКР1ДУ-8 ВКР2ДУ-8	АИР112МА6	0,9	3	3,7	7,4	1000	6,0-16,0	500-200	227
	АИР112МВ6	0,95	4	4,9	9,1		7,9-18,0	550-200	233
	АИР132S6	1	5,5	6,5	12,3		8,5-22,0	580-200	260
ВКР1ДУ-9 ВКР2ДУ-9	АИР132S6	0,9	5,5	6,5	12,3	1000	12,0-22,8	560-240	327
	АИР132М6	0,95	7,5	8,8	16,5		13,5-26,0	630-240	344
	АИР160S6	1	11	12,6	23,0		14,5-30,5	680-240	391
ВКР1ДУ-10 ВКР2ДУ-10	АИР132S8	0,9	4,0	4,8	10,5	750	11,2-23,5	410-170	351
	АИР132М8	0,95	5,5	6,6	13,6		12,1-27,0	460-170	368
	АИР160S8	1	7,5	8,7	18,0		14,2-32,5	490-170	415
	АИР160S6	0,9	11	12,6	23,0	1000	14,1-31,1	800-300	406
	АИР160М6	0,95	15	16,9	31,0		17,0-35,0	850-300	440
	АИР180М6	1	18,5	20,7	36,9		18,0-40,1	900-300	469
ВКР1ДУ-11,2 ВКР2ДУ-11,2	АИР160S8	0,9	7,5	8,7	18,0	750	16,1-32,5	500-220	488
	АИР160М8	0,95	11	12,6	26,0		18,0-37,0	570-220	518
	АИР160М8	1	11	12,6	26,0		19,5-44,0	610-220	523
	АИР180М6	0,9	18,5	20,7	36,9	1000	22,5-42,5	920-380	543
	5АИ200М6	0,95	22	24,4	44,7		26,0-50,0	980-380	601
	5АИ200L6	1	30	33,3	59,6		28,5-58,0	1100-380	623
ВКР1ДУ-12,5 ВКР2ДУ-12,5	АИР180М8	0,9	15	16,9	31,3	750	22,1-46,0	650-270	635
	АИР180М8	0,95	15	16,9	31,3		24,0-53,0	710-270	640
	5АИ200L8	1	22	24,4	45,8		29,5-63,0	790-270	715
	5АИ225М6	0,9	37	40,7	72,7	1000	31,0-60,0	1070-470	750
	5АИ250S6	0,95	45	49,2	85		34,0-70,0	1200-470	842
	5АИ250S6	1	45	49,2	85		38,5-83,0	1400-470	847

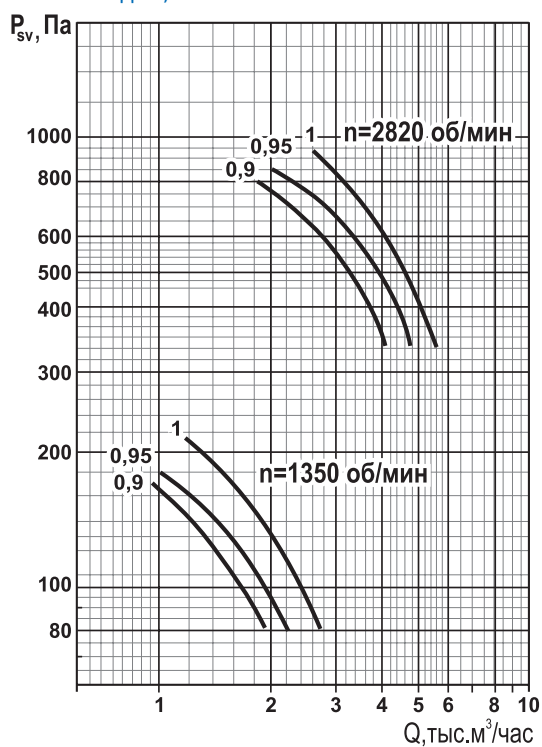
Габаритно-присоединительные размеры



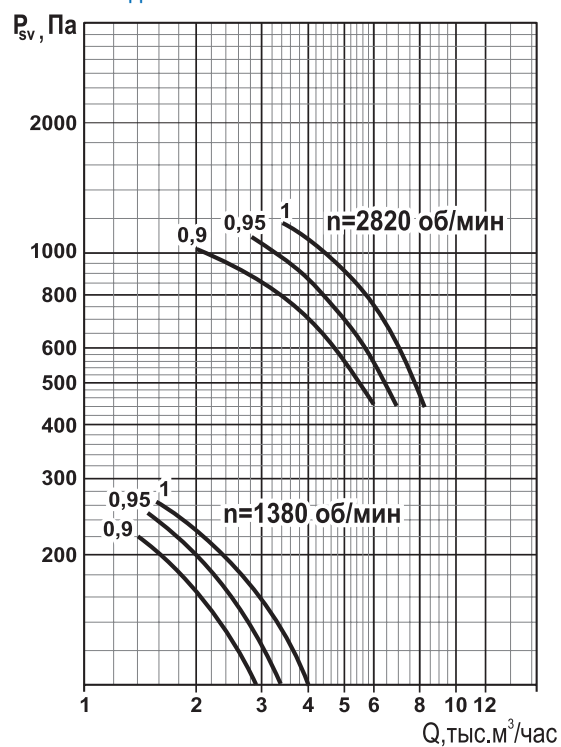
Модель вентилятора	Размеры, мм					
	D	D1	D2	B	H	H max
ВКР1ДУ-3,55 ВКР2ДУ-3,55	355	410	585	555	150	820
ВКР1ДУ-4 ВКР2ДУ-4	405	455	640	605	150	895
ВКР1ДУ-4,5 ВКР2ДУ-4,5	450	510	695	655	190	970
ВКР1ДУ-5 ВКР2ДУ-5	505	555	750	705	190	850
ВКР1ДУ-5,6 ВКР2ДУ-5,6	565	615	825	765	230	950
ВКР1ДУ-6,3 ВКР2ДУ-6,3	635	685	925	850	265	1205
ВКР1ДУ-7,1 ВКР2ДУ-7,1	715	765	995	910	300	1465
ВКР1ДУ-8 ВКР2ДУ-8	810	860	1070	1005	325	1540
ВКР1ДУ-9 ВКР2ДУ-9	910	960	1325	1200	385	1915
ВКР1ДУ-10 ВКР2ДУ-10	1015	1065	1450	1335	385	1915
ВКР1ДУ-11,2 ВКР2ДУ-11,2	1135	1185	1625	1495	385	2045
ВКР1ДУ-12,5 ВКР2ДУ-12,5	1265	1315	1670	1525	470	2225

Аэродинамические характеристики

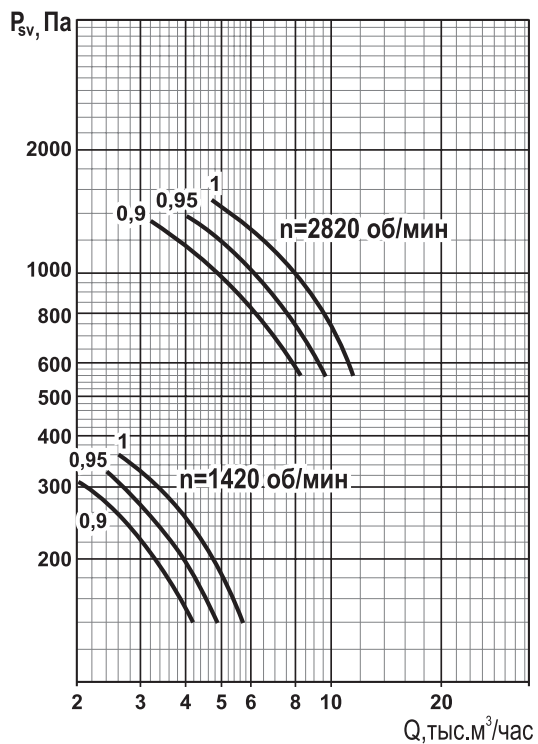
ВКР1ДУ-3,55
ВКР2ДУ-3,55



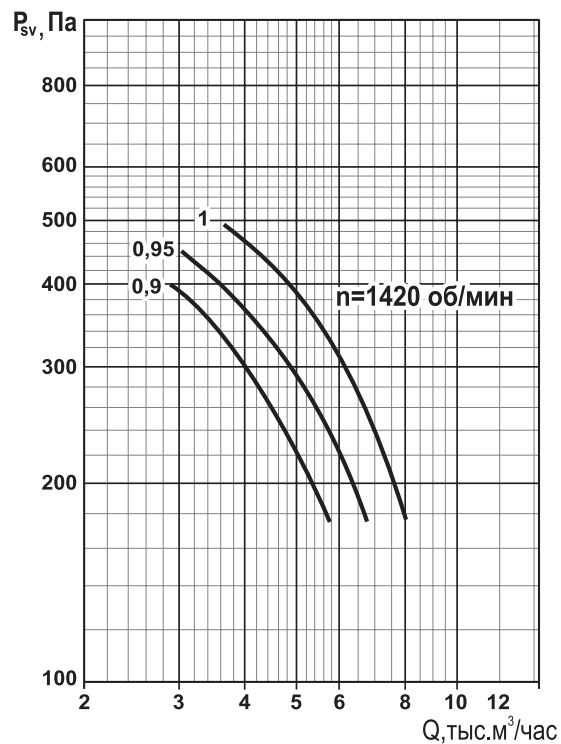
ВКР1ДУ-4
ВКР2ДУ-4



ВКР1ДУ-4,5
ВКР2ДУ-4,5

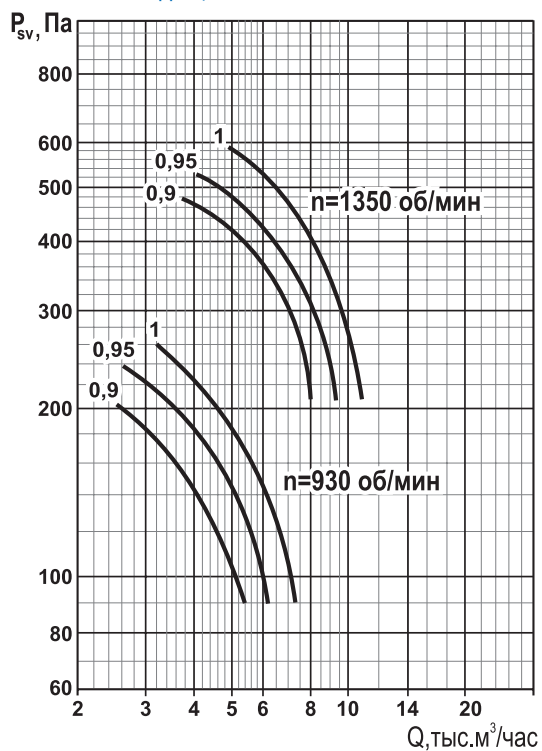


ВКР1ДУ-5
ВКР2ДУ-5

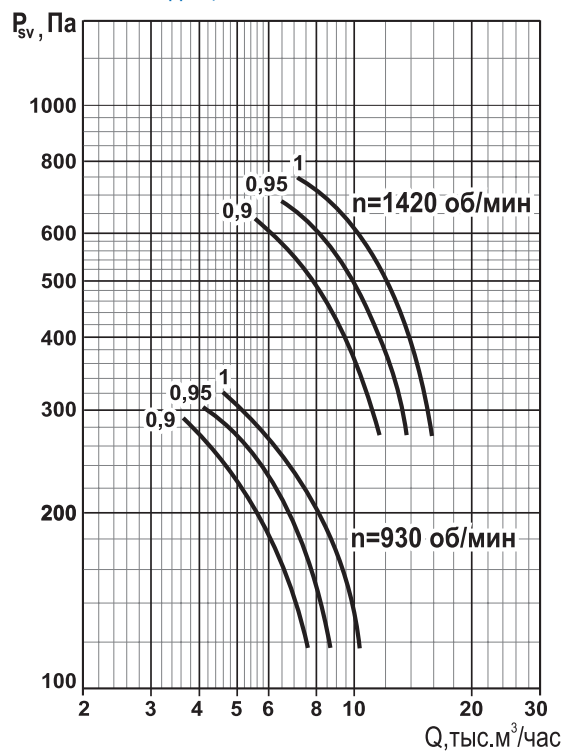


Аэродинамические характеристики

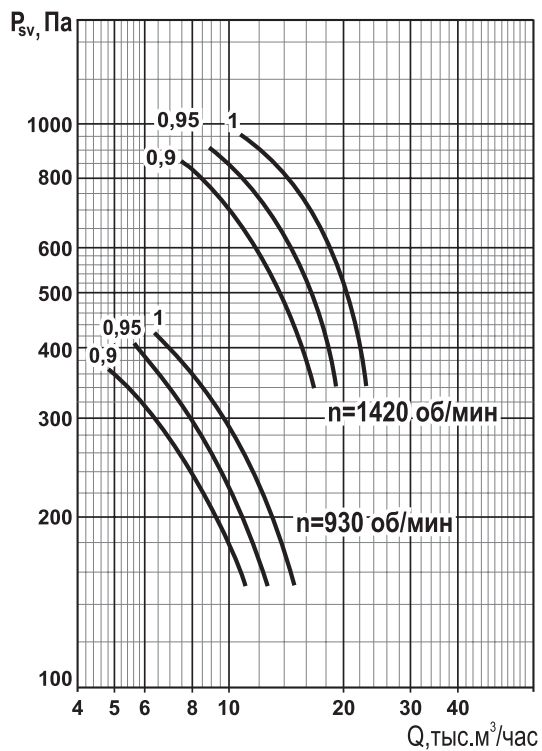
ВКР1ДУ-5,6
ВКР2ДУ-5,6



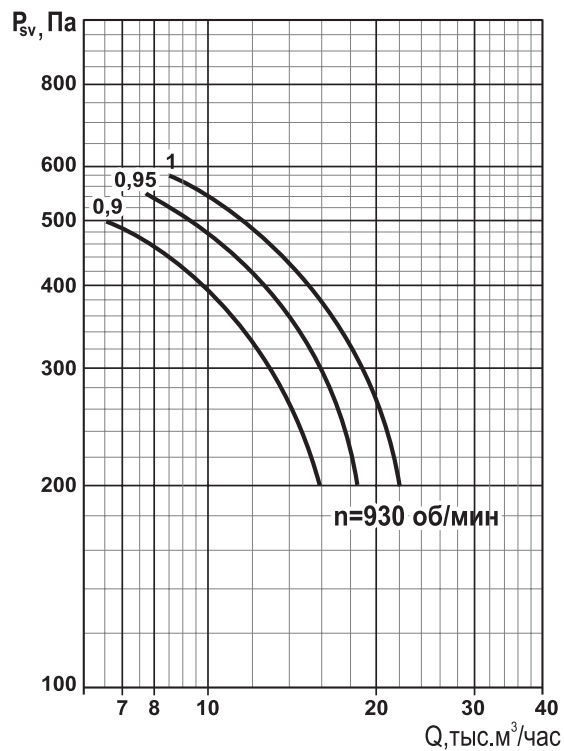
ВКР1ДУ-6,3
ВКР2ДУ-6,3



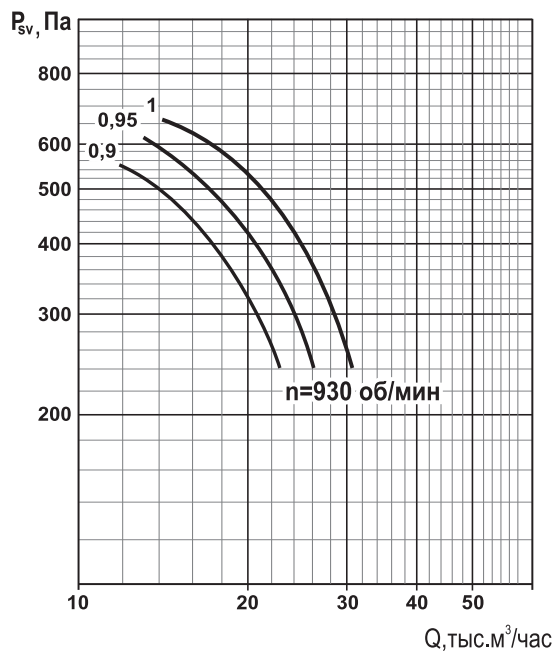
ВКР1ДУ-7,1
ВКР2ДУ-7,1



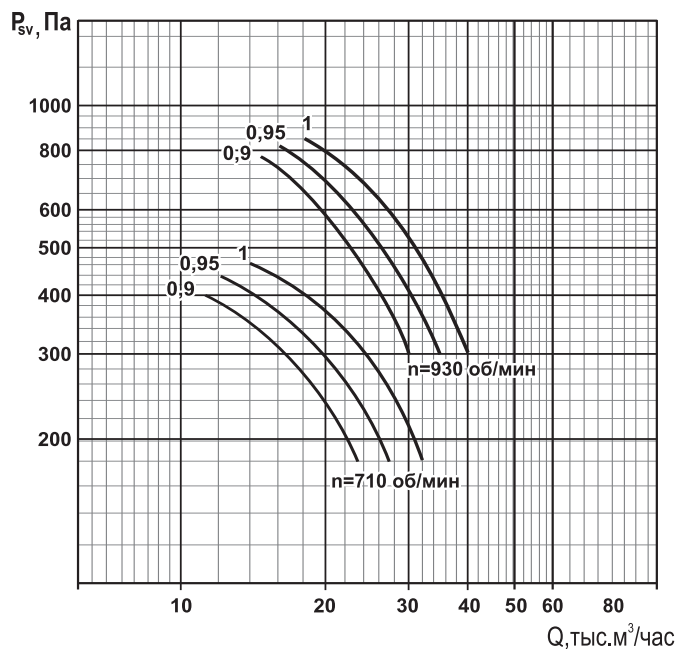
ВКР1ДУ-8
ВКР2ДУ-8



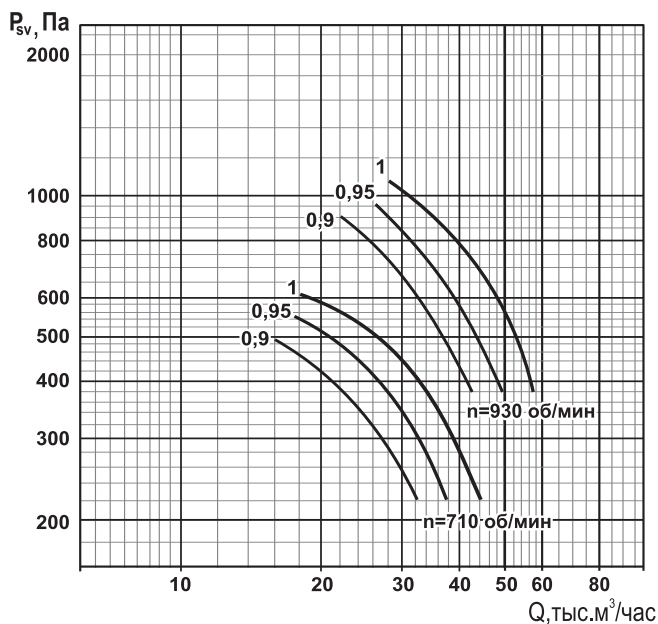
ВКР1ДУ-9
ВКР2ДУ-9



ВКР1ДУ-10
ВКР2ДУ-10



ВКР1ДУ-11,2
ВКР2ДУ-11,2



ВКР1ДУ-12,5
ВКР2ДУ-12,5

