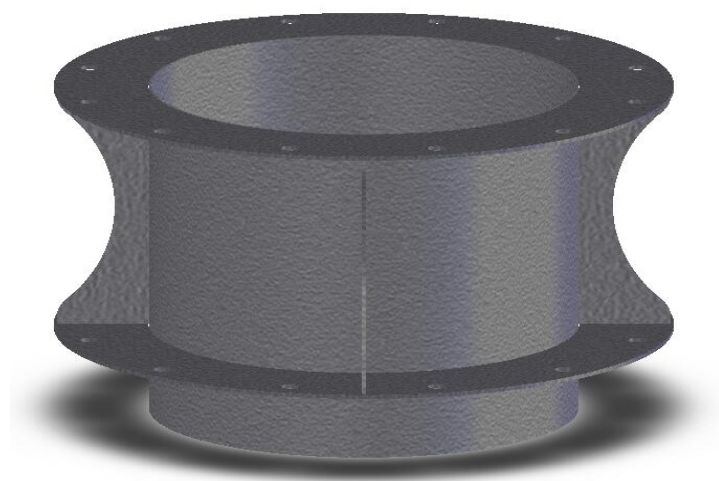




Паспорт

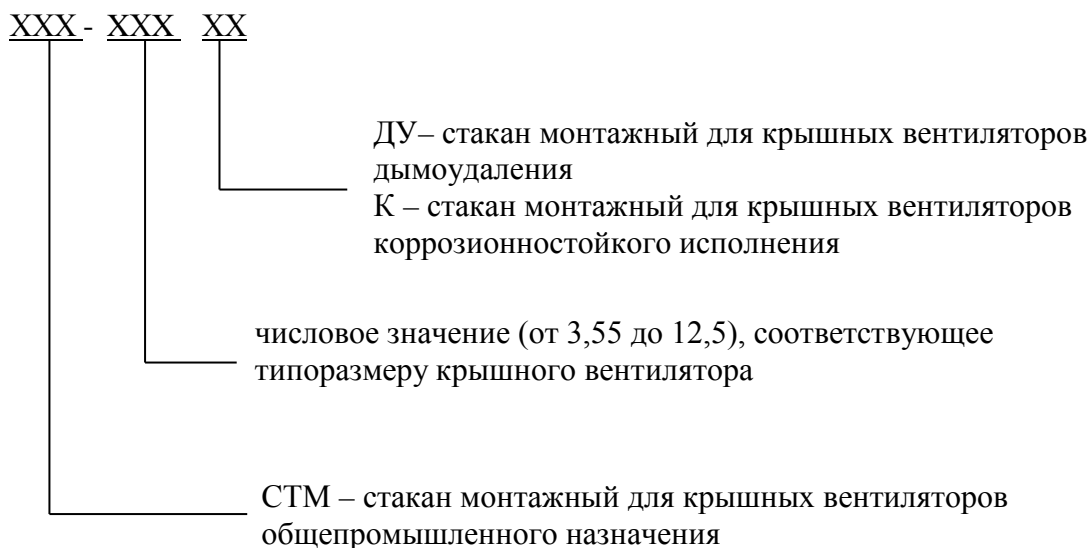
**Стаканы монтажные для
крышных вентиляторов
СТМ**



СОДЕРЖАНИЕ

1 НАЗНАЧЕНИЕ.....	3
2 КОНСТРУКЦИЯ, ГАБАРИТНО-ПРИСОЕДИНИТЕЛЬНЫЕ РАЗМЕРЫ И МАССА.....	3
3 КОМПЛЕКТ ПОСТАВКИ	3
4 МОНТАЖ СТАКАНА НА КРОВЛЕ И КРЕПЛЕНИЕ КРЫШНОГО ВЕНТИЛЯТОРА	4
5 ТРАНСПОРТИРОВАНИЕ И ХРАНЕНИЕ	4
6 ГАРАНТИЙНЫЕ ОБЯЗАТЕЛЬСТВА	4
7 УТИЛИЗАЦИЯ	5
8 СВИДЕТЕЛЬСТВО О ПРИЕМКЕ	5

Структура условного обозначения:



Ваши замечания и предложения присылайте по адресу
195279, Санкт- Петербург, а /я 132, шоссе Революции, 90

Тел. (812) 301-99-40, тел./факс (812) 327-63-82
Сервис-центр: (812) 493-35-98

www.teplomash.ru

1 НАЗНАЧЕНИЕ

Стаканы монтажные СТМ предназначены для монтажа на кровле здания и установки на них крышных вентиляторов общего назначения ВКРЦ(М), коррозионностойкого исполнения ВКРЦ(М)К и дымоудаления ВКРЦ(М)ДУ.

2 КОНСТРУКЦИЯ, ГАБАРИТНО-ПРИСОЕДИНИТЕЛЬНЫЕ РАЗМЕРЫ И МАССА

Стаканы представляют собой сварную конструкцию круглого сечения, состоящую из основания и фланцев. Фланцы имеют отверстия для монтажа стакана на кровле и присоединения к нему крышного вентилятора. Крепление осуществляется с помощью резьбовых шпилек, гаек и шайб (входят в комплект поставки).

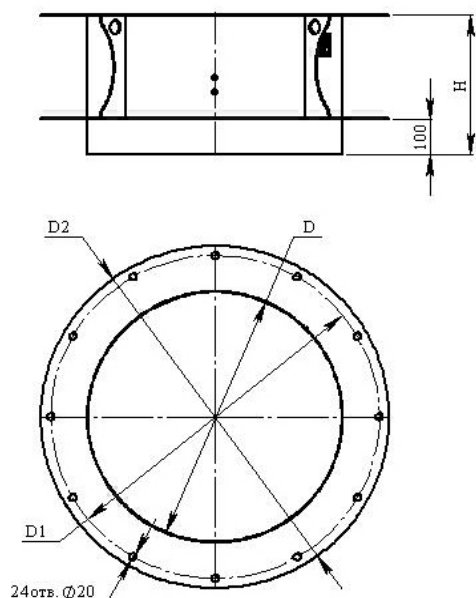
Теплогидроизоляция и анкерные закладные в поставке не предусмотрены и должны выполняться по месту.

Варианты изготовления:

СТМ – из углеродистой стали с полимерным покрытием;

СТМДУ – из углеродистой стали с покрытием термостойкой эмалью;

СТМК – из нержавеющей стали.



Монтажный стакан	D, мм	D1, мм	D2, мм	H, мм	Масса, кг
СТМ-3,55	440	585	640	400	24
СТМ-4	485	640	700	400	27
СТМ-4,5	535	695	750	400	30
СТМ-5	585	750	805	400	32
СТМ-5,6	645	825	880	400	37
СТМ-6,3	715	925	980	400	44
СТМ-7,1	800	995	1055	600	72
СТМ-8	890	1070	1130	600	76
СТМ-9	1000	1325	1385	600	114
СТМ-10	1105	1450	1510	600	127
СТМ-11,2	1225	1600	1660	600	149
СТМ-12,5	1355	1670	1730	600	149

3 КОМПЛЕКТ ПОСТАВКИ

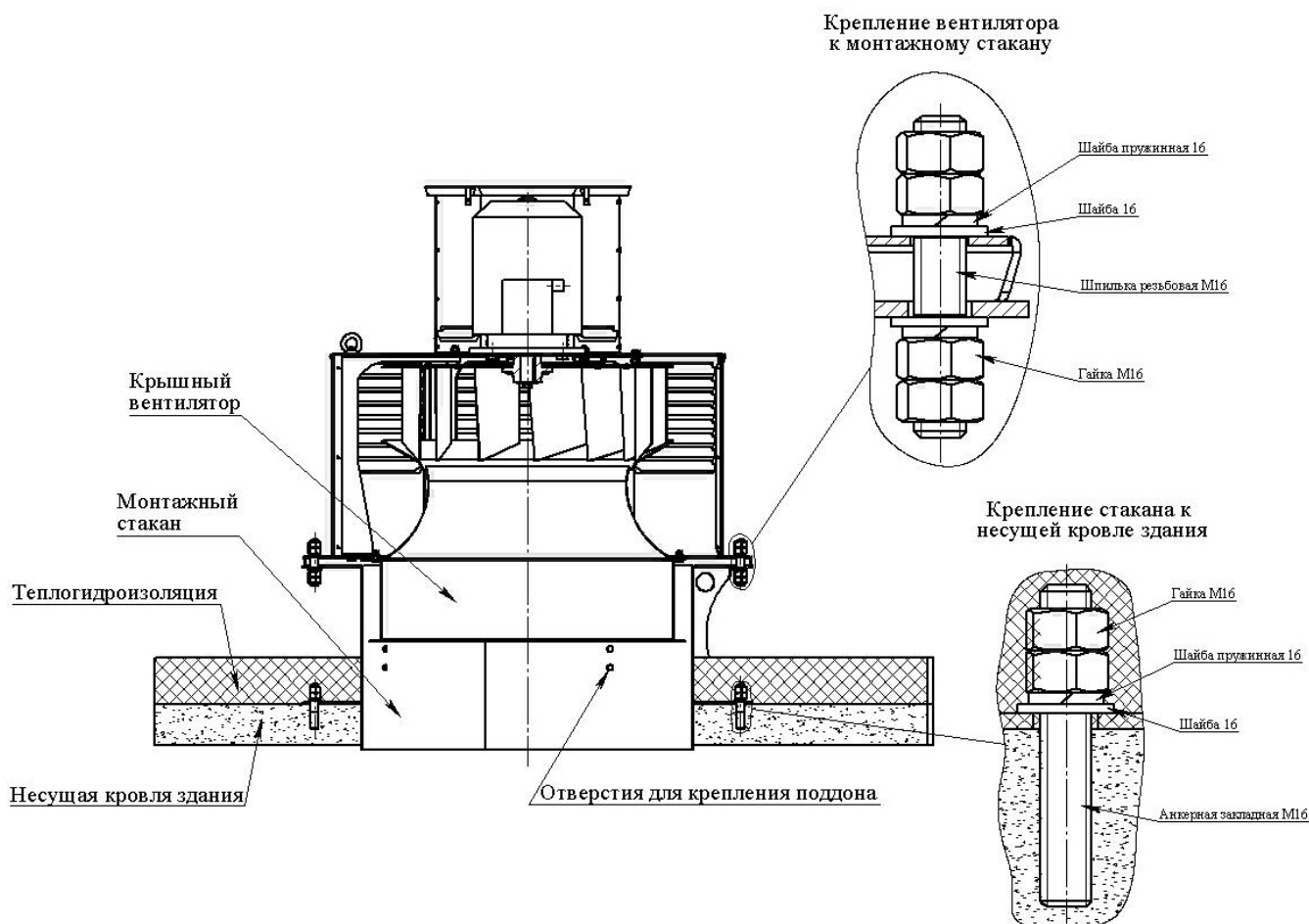
Стакан монтажный
Шпилька резьбовая М16 DIN 975
Гайка М16 ГОСТ 5915-70
Шайба 16 ГОСТ 6958-78
Шайба пружинная 16 ГОСТ 6402-70
Паспорт
Упаковка

1 шт.
6 шт.
36 шт.
18 шт.
18 шт.
1 шт.

4 МОНТАЖ СТАКАНА НА КРОВЛЕ И КРЕПЛЕНИЕ КРЫШНОГО ВЕНТИЛЯТОРА

Монтаж и крепление стакана к несущей кровле здания, а также установку на нем крышного вентилятора производить согласно строительным нормам и правилам техники безопасности.

Перед монтажом проверить соответствие типоразмеров стакана и устанавливаемого на нем крышного вентилятора. Стакан монтируется на несущей кровле в предварительно выполненный круглый проем размером +15мм от внутреннего диаметра стакана (диаметр D раздел 2) и на 6 анкерных закладных, установленных под равным углом на диаметре D1, до обработки теплогидроизоляции.



5 ТРАНСПОРТИРОВАНИЕ И ХРАНЕНИЕ

5.1 Изделие транспортируется в собранном виде в упаковке.

5.2 Изделие следует транспортировать и хранить в условиях, исключающих механические повреждения.

5.3 При получении изделия необходимо проверить комплект поставки, а также убедиться в отсутствии механических повреждений и нарушений лакокрасочных покрытий.

6 ГАРАНТИЙНЫЕ ОБЯЗАТЕЛЬСТВА

6.1 Гарантийный срок эксплуатации при соблюдении потребителем правил транспортирования, хранения, монтажа и эксплуатации – 12 месяцев со дня продажи, но не более 18 месяцев со дня изготовления.

6.2 Если какая-либо деталь выйдет из строя по причине дефекта материала или изготовления она будет бесплатно отремонтирована или заменена АО «НПО «Тепломаш».

6.3 АО «НПО «Тепломаш» не несет ответственности, если необходимость ремонта или замены детали была вызвана одним из следующих факторов:

- Внешним повреждением изделия (вмятины, трещины и прочие повреждения, нанесённые извне);
- Несоблюдением всех рекомендаций и предписаний завода-изготовителя, относящихся к монтажу и применению, приведенных в данном паспорте;
- Изменением конструкции изделия несанкционированным производителем;
- Эксплуатационным износом изделия при неправильной эксплуатации.

6.4 Паспорт подлежит сохранению в течение всего срока действия гарантийных обязательств.

6.5 В случае выхода изделия из строя в период гарантийного срока предприятие-изготовитель принимает претензии только при получении от заказчика технически обоснованного акта с указанием характера неисправности, назначения помещения, условий эксплуатации. Бланк акта по форме ТМ-13 можно взять с сайта <http://www.teplomash.ru/service/>.

6.6 Гарантийный (по предъявлению гарантийного талона со штампом торговой организации и настоящего паспорта) и послегарантийный ремонт изделия осуществляется на заводе-изготовителе.

6.7 Гарантия не предусматривает ответственность АО «НПО «Тепломаш» за потерянное время, причиненное неудобство, потерю мобильности или какой-либо иной ущерб, причиненный Вам (или другим лицам) в результате дефекта, на который распространяется гарантийное обязательство, либо ущерба, являющегося следствием этого дефекта.

**РЕКЛАМАЦИИ БЕЗ ТЕХНИЧЕСКОГО АКТА И ПАСПОРТА
НА ИЗДЕЛИЕ НЕ ПРИНИМАЮТСЯ!**

Гарантийный и послегарантийный ремонт осуществляется по адресу:
195279, Санкт-Петербург, шоссе Революции, 90
Тел. (812) 301-99-40, тел./факс (812) 327-63-82
Сервис-центр: (812) 493-35-98

7 УТИЛИЗАЦИЯ

Утилизация изделия после окончания срока эксплуатации не требует специальных мер безопасности и не представляет опасности для жизни, здоровья людей и окружающей среды.

8 СВИДЕТЕЛЬСТВО О ПРИЕМКЕ

Стакан монтажный

- | | | | |
|-----------------------------------|----------------------------------|----------------------------------|-----------------------------------|
| <input type="checkbox"/> СТМ-3,55 | <input type="checkbox"/> СТМ-5 | <input type="checkbox"/> СТМ-7,1 | <input type="checkbox"/> СТМ-10 |
| <input type="checkbox"/> СТМ-4 | <input type="checkbox"/> СТМ-5,6 | <input type="checkbox"/> СТМ-8 | <input type="checkbox"/> СТМ-11,2 |
| <input type="checkbox"/> СТМ-4,5 | <input type="checkbox"/> СТМ-6,3 | <input type="checkbox"/> СТМ-9 | <input type="checkbox"/> СТМ-12,5 |

Заводской номер № _____

СБ

Отметка ОТК

Дата изготовления ____/____/____

М.П.